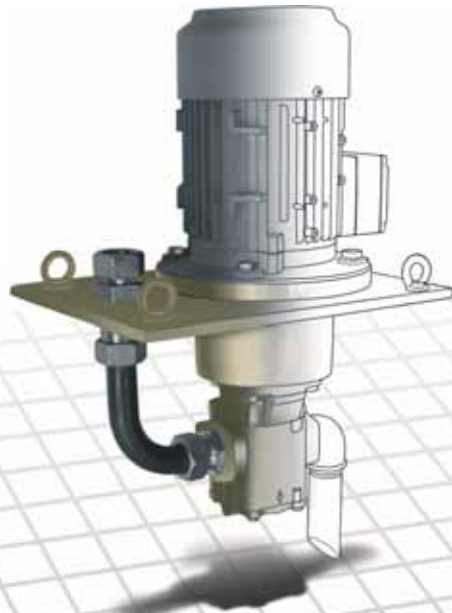


MONTAGEPLATTENAGGREGATE  
MOUNTING PLATE UNITS

R25



Die technischen Angaben in diesem Katalog dienen der allgemeinen Information. Bei Montage, Betrieb und Wartung sind die Betriebsanleitungen und die auf den Produkten angegebenen Hinweise unbedingt zu beachten. Änderungen der technischen Daten, Auswahl- und Bestelldaten, beim Zubehör und der Lieferbarkeit sind vorbehalten. Alle Abmessungen in diesem Katalog gelten in Millimeter.

The technical details in this catalog have been provided for general information. For any assembly, operation or servicing do respect the operating manuals and the instructions provided on the products. Technical data, product range and order data, accessories and availability are subject to alteration. All dimensions in this catalog are in millimetres.

Montageplattenaggregate

**RICKMEIER** Montageplattenaggregate werden standardmäßig mit Drehstrom-Asynchronmotoren gemäß DIN EN 50347 ausgerüstet. Auf Anfrage sind auch Einphasen-Wechselstrommotoren sowie Gleichstrommotoren verschiedenster Spannungsebenen erhältlich.

Zur Auswahl des für Ihren Anwendungsfall passenden Aggregats können Sie die rechtsstehende Tabelle 1 verwenden. Hier finden Sie neben den geometrischen Verdrängungsvolumina (Vg), die zu den angegebenen Austrittsdrücken und Förderströmen gehörigen Motorleistungen bei einer kinematischen Viskosität des Fördermediums von 33 mm<sup>2</sup>/s und einer Drehzahl von 1450 1/min. Für abweichende Drehzahlen können die Förderströme näherungsweise proportional umgerechnet werden.

Die zum gewählten Aggregat gehörigen Abmessungen finden Sie auf den folgenden beiden Seiten in der Zeile, auf die rechts in Tabelle 1 verwiesen wird. Die angegebenen Gewichte und Motormaße beziehen sich auf unser Standardfabrikat (spezielle Hersteller sind auf Anfrage erhältlich).

Mounting plate units

**RICKMEIER** mounting plate units as a standard are equipped with three-phase asynchronous motors under DIN EN 50347. The single-phase a.c. motors and d.c. motors are available at different voltages on request.

To select the motor that fits for your application please refer to table 1 on the right-hand side. Aside from the geometric displacement volumes (Vg) you will find the motor outputs relating to the specified outlet pressures and flow rates for the kinematic viscosity of the flow medium of 33 mm<sup>2</sup>/s and a speed of 1450 rpm. For different numbers of revolutions it is possible to convert the flow rates approximately proportional.

You will find the dimensions for the selected unit on the following two pages in the line that has been referred to in table 1 on the right-hand side. The specified weights and engine dimensions relate to our standard brand (special manufacturers are available on request).

Tabelle 1: Übersicht R25 (Drehzahl 1450 1/min, kinematische Viskosität 33 mm<sup>2</sup>/s)  
table 1: R25 summary (speed 1450 rpm, kinematic viscosity 33 mm<sup>2</sup>/s)

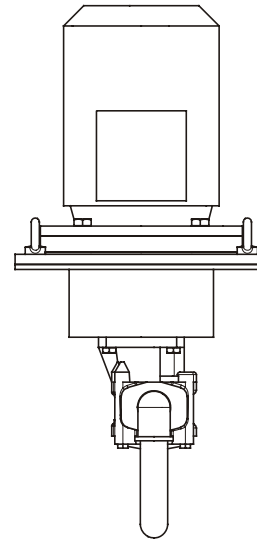
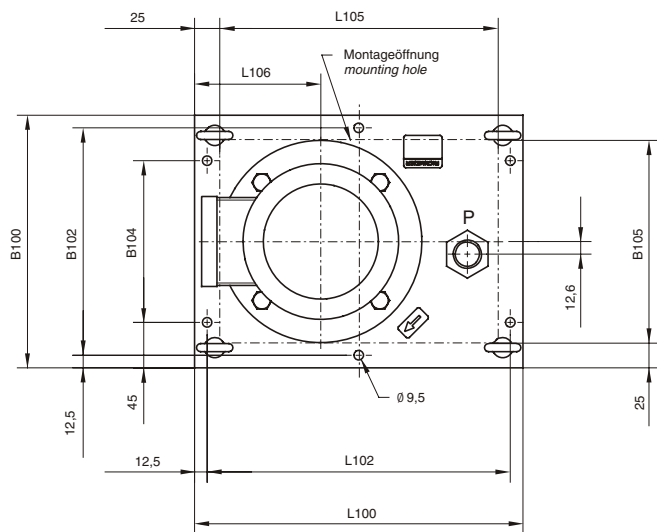
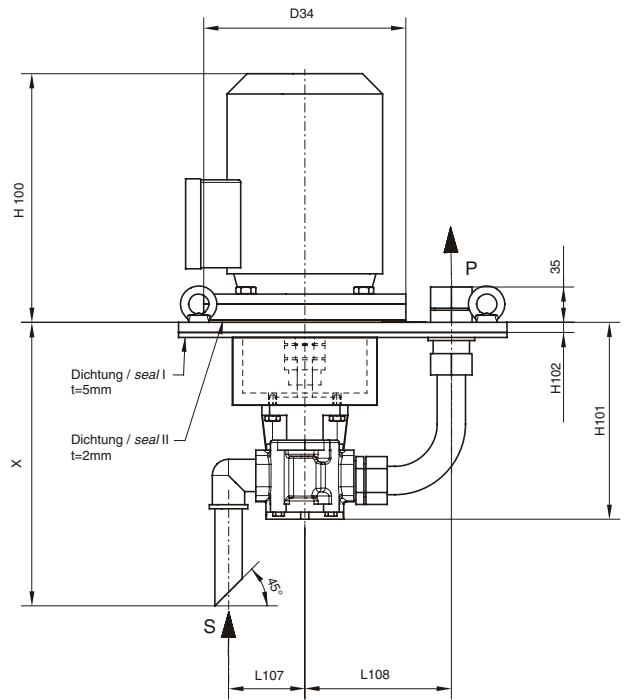
Vg displ. vol.	Förderstrom flow rate	max. zul. Austrittsdruck max. perm. outlet pressure		Normmotor standard motor		ca. Gewicht appr. weight	Maße siehe Tabelle 2 - Zeile .. for dimensions p.r.t. table 2 - line ..
		[MPa]	[bar]	Größe size	Leistung output		
[cm <sup>3</sup> ]	[dm <sup>3</sup> /min]			BG	[kW]	[kg]	
2,5	2,7	1,00	10,0	71M	0,25	19	1
3,15	3,5	1,00	10,0	71M	0,25	19	1
4	4,2	1,00	10,0	71M	0,25	19	1
5	5,4	0,90	9,0	71M	0,25	19	1
	5,0	1,58	15,8	71M	0,37	19	1
6,3	7,4	0,78	7,8	71M	0,25	19	1
	6,7	1,30	13,0	71M	0,37	19	1
	6,7	2,12	21,2	80M	0,55	21	2
8	9,9	0,63	6,3	71M	0,25	19	1
	9,3	1,02	10,2	71M	0,37	19	1
	8,6	1,54	15,4	80M	0,55	21	2
	8,4	2,50	25,0	80M	0,75	21	2
10	12,8	0,49	4,9	71M	0,25	19	1
	12,3	0,85	8,5	71M	0,37	19	1
	11,7	1,43	14,3	80M	0,55	21	2
	11,0	2,06	20,6	80M	0,75	21	2
12,5	10,9	2,50	25,0	90S	1,10	25	3
	16,3	0,45	4,5	71M	0,25	20	4
	15,8	0,80	8,0	71M	0,37	20	4
	15,4	1,30	13,0	80M	0,55	23	5
	14,9	1,80	18,0	80M	0,75	23	5
16	14,0	2,50	25,0	90S	1,10	26	6
	21,2	0,30	3,0	71M	0,25	20	4
	20,9	0,55	5,5	71M	0,37	20	4
	20,5	0,95	9,5	80M	0,55	23	5
	20,2	1,35	13,5	80M	0,75	23	5
	19,2	2,10	21,0	90S	1,10	26	6
20	18,7	2,50	25,0	90L	1,50	29	6
	26,8	0,15	1,5	71M	0,25	20	4
	26,5	0,40	4,0	71M	0,37	20	4
	26,3	0,70	7,0	80M	0,55	23	5
	26,1	1,05	10,5	8M	0,75	23	5
	25,2	1,65	16,5	90S	1,10	26	6
	24,3	2,30	23,0	90L	1,50	29	6
23,5	2,50	25,0	100L	2,20	42	7	

PUMPENTECHNOLOGIE  
**RICKMEIER**  
Zahnpumpen ■ Ventile ■ Sonderprodukte ■ Systeme

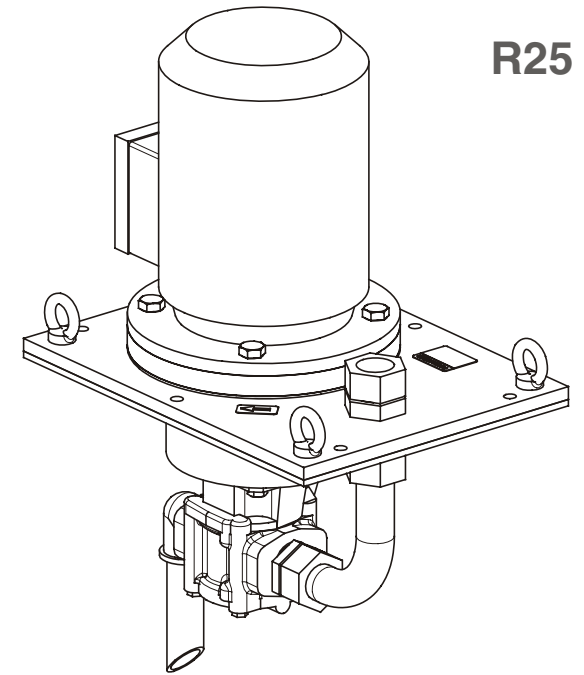
**RICKMEIER GmbH**  
Langenholthauer Str. 20-22  
58802 Balve

Phone + 49 (0) 23 75 / 9 27-0  
Fax + 49 (0) 23 75 / 9 27-26  
E-Mail kontakt@rickmeier.de

@ www.rickmeier.de



**Montageplattenaggregat R25**  
**Mounting plate unit R25**



**R25**

Tabelle 2: Maße R25 *table 2: R 25 dimensions*

Zeile line	Saugleitung suction line S <sup>1)</sup>	Druckanschluß press. connection P <sup>2)</sup>															X min	
			B100	B102	B104	B105	D34	H100 <sup>3)</sup>	H101	H102	L100	L102	L105	L106	L107	L108		
1								160	225	188								235
2	DN20	$\varnothing 22$						200	252	195							76	240
3			250	225	160	200			299	205	10	325	300	275	125		145	250
4								160	225	215								
5	DN25	$\varnothing 28$						200	252	222							83	260
6									299	232								270
7			300	275	210	250	250	332	244	244	12	360	335	310	150		156	280

1) Rohr DIN 2440  
 tube DIN 2440

2) Schneidringverschraubung DIN 2353  
 cutting ring coupling DIN 2353

3) abhängig vom Motorfabrikat  
 depending on motor brand

