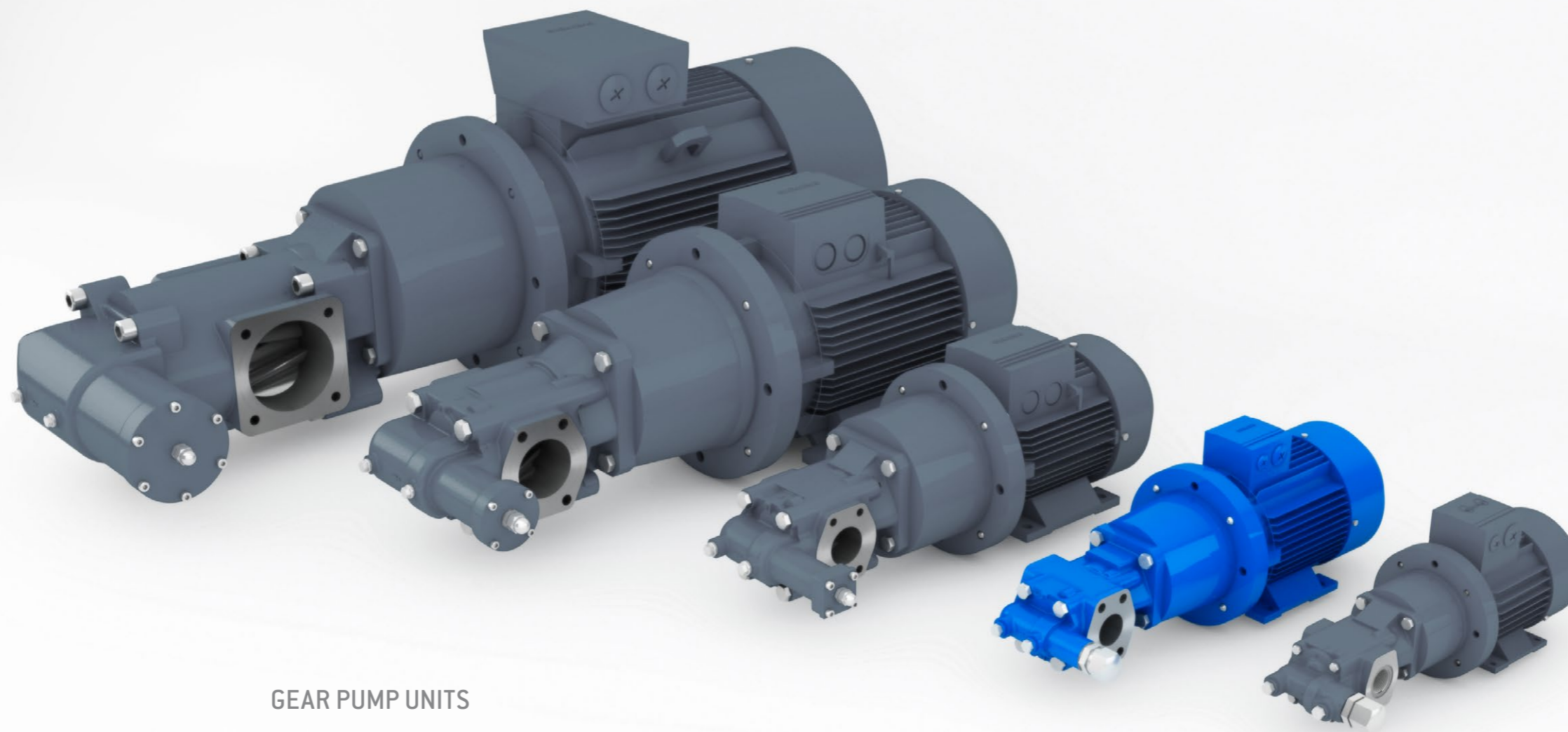


ZAHNRADPUMPENAGGREGATE

GEAR PUMP UNITS



PUMPENAGGREGATE

RICKMEIER Zahnradpumpenaggregate werden standardmäßig mit Drehstrom-Asynchronmotoren gemäß DIN EN 50347 ausgerüstet. Auf Anfrage sind auch Einphasen-Wechselstrommotoren sowie Gleichstrommotoren verschiedenster Spannungsebenen erhältlich.

Die in den Maßtabellen angegebenen Motormaße, die nicht in DIN EN 50347 genormt sind, beziehen sich auf unser Standardfabrikat (spezielle Hersteller sind auf Anfrage erhältlich).

Die Abmessungen der Standard Pumpenaggregate für unterschiedliche Motorenbaugrößen finden Sie auf der folgenden Seite in Tabelle 1.

Für Bahn-, Schiffs- oder andere Anwendungen mit besonderen Schwingungsbeanspruchungen empfehlen wir für den Pumpenträgerfuß die schwere Bauform. Hierdurch ändert sich das Bohrbild der Fußbefestigung, Abmessungen auf Anfrage.

GEAR PUMP UNITS

RICKMEIER motor gear pump units as a standard are equipped with three-phase asynchronous motors under DIN EN 50347. When so requested, singlephase a.c. motors or d.c. motors are available at different voltages.

The dimensions of the motors specified in the table of dimensions, which have not been standardised under the DIN EN 50347, relate to our standard brand (special manufactures are available on request).

You will find the dimensions for the selected unit on the following two pages in the line that has been referred to in table 1 on the right-hand side.

For rail, ship or other applications with specific vibrating stresses we recommend a heavy duty design for the unit support. This will result in changes of the hole pattern for the support attachment. Dimensions can be provided on request.

Die technischen Angaben in diesem Katalog dienen der allgemeinen Information. Bei Montage, Betrieb und Wartung sind die Betriebsanleitungen und die auf den Produkten angegebenen Hinweise unbedingt zu beachten. Änderungen der technischen Daten, Auswahl- und Bestelldaten, beim Zubehör und der Lieferbarkeit sind vorbehalten. Alle Abmessungen in Millimeter.

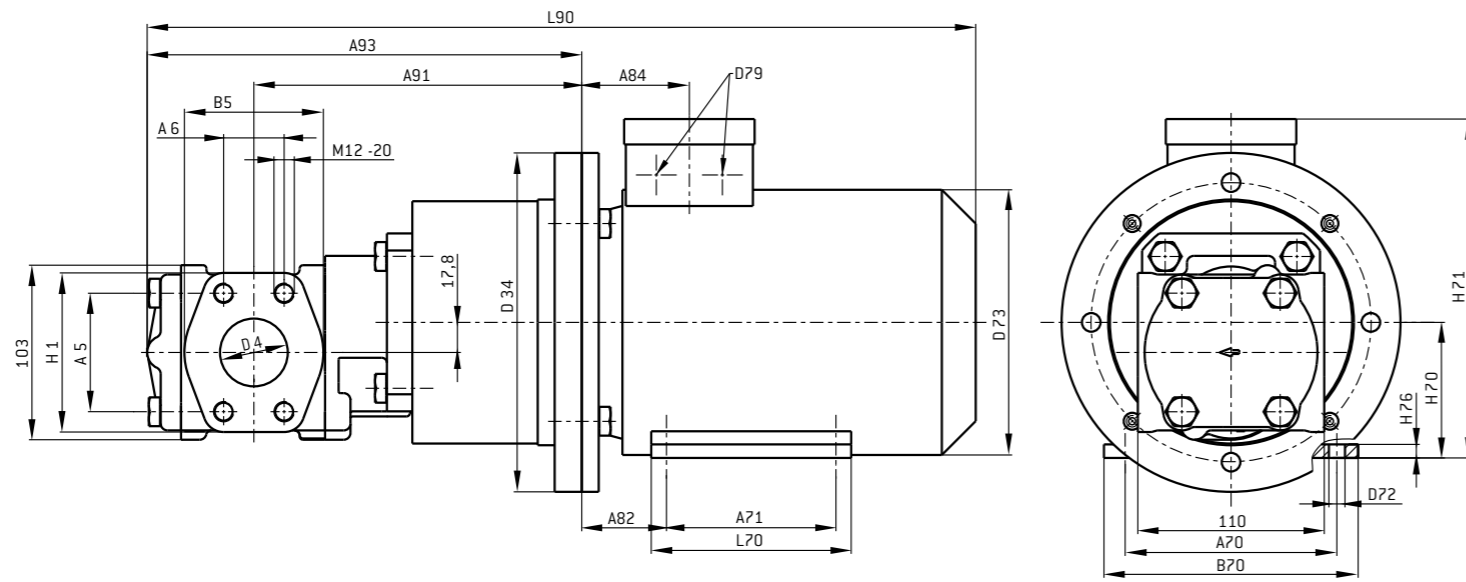
The technical details in this catalog have been provided for general information. For any assembly, operation or servicing do respect the operating manuals and the instructions provided on the products. Technical data, product range and order data, accessories and availability are subject to alteration. All dimensions in millimetres.



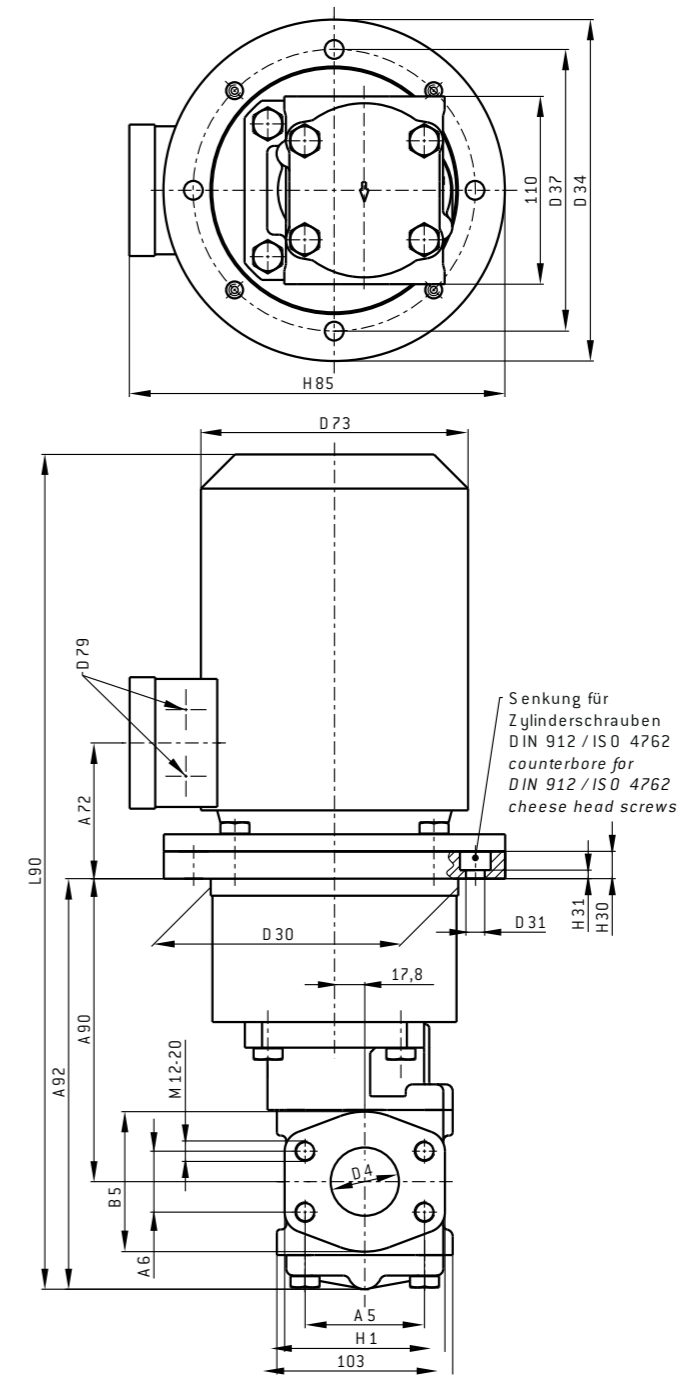
RICKMEIER.
PUMPENTECHNOLOGIE

RICKMEIER GmbH
Langenholthäuser Str. 20-22 · D-58802 Balve
Fon: +49 2375 927-0 · Fax: +49 2375 927-26
E-Mail: kontakt@rickmeier.de
www.rickmeier.de

**Bauform
IM B35
Design
IM B35**



**Bauform
IMV1/B5
Design
IMV1/B5**



**Bauform
IM B5
mit Pumpenträgerfuß
Design
IM B5
with unit support**

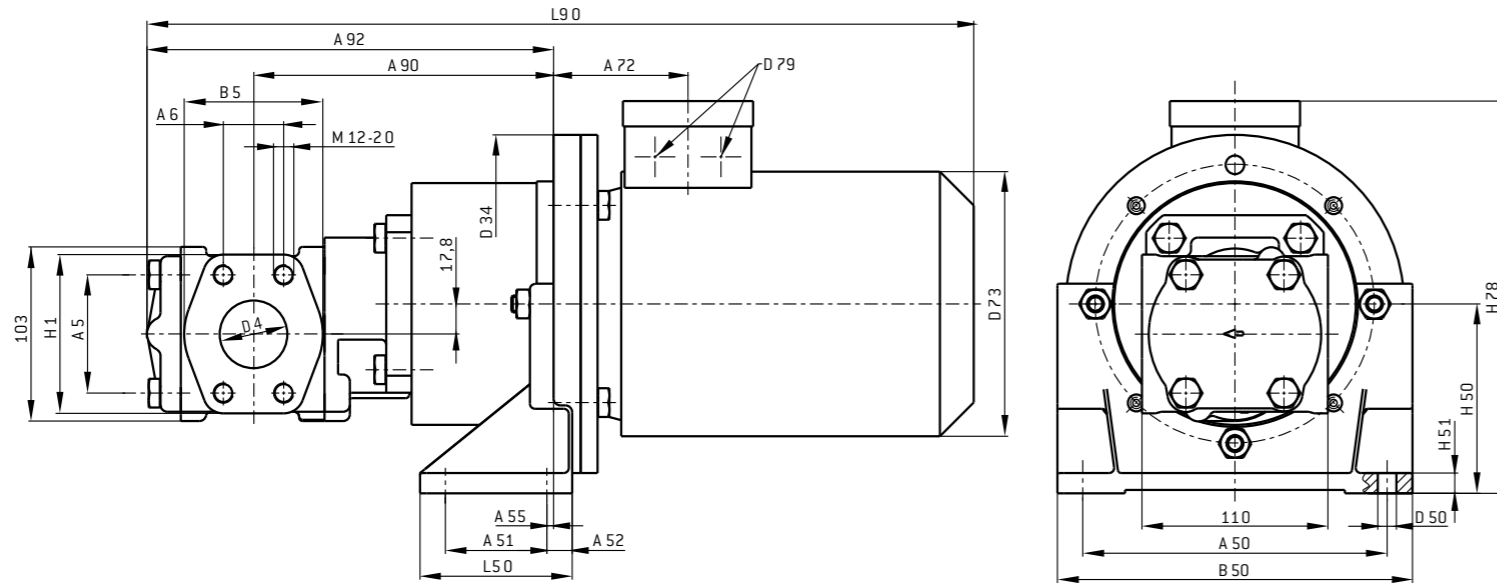


Tabelle 1: Maße R35 table 1: R35 dimensions

Normmotor standard motor Größe size BG	Saug- und Druckanschluss suction and pressure connection											GLRD-Ausführung mechanical sealing																																		
	A5	A6	B5	D4	H1	Flanschgr. flange size	A50	A51	A52	A55	A70	A71	A72	A82	A84	A90	A91	A92	A93	B50	B70	D30 ¹⁾	D31 ²⁾	D34	D37	D50	D72	D73	D79	H30	H31	H50	H51	H70	H71	H76	H78	H85	L50	L70	L90	A90	A91	A92	A93	L90
71M							140	50		7	112	90	76,5	45	63,5	181,5	194,5	244,5	257,5	160	132	4)	4)	160	4)	9	7	145	M16x1,5	4)	4)	100	10	71	182	7	211	4)	80	106	467,5	--	--	--	--	--
80M3									15		125	100	79,5	50	63,5	177,5	193,5	240,5	256,5		150						9,5	163						80	200	8	232	220		118	490,5	217,5	233,5	280,5	296,5	530,5
90S	69,9	35,7	82	40	94	SAE1.1/ 2	180		4	140	125	94,5	56	78,5	201,5	217,5	264,5	280,5	210	165	145	11	200	165	11	10	178	M25x1,5	16	5	112	12	90	216	10	238	226	90	143	577,5	229,5	245,5	292,5	308,5	605,5	
90L										140	125	94,5	56	78,5	201,5	217,5	264,5	280,5	210	165	145	11	200	165	11	10	178	M25x1,5	16	5	112	12	90	216	10	238	226	90	143	577,5	229,5	245,5	292,5	308,5	605,5	
100L							220			160	140	115,5	63	96,5	194,5	213,5	257,5	276,5	250	196	190	14	250	215	14	12	198	2xM32x1,5	19	6	132	15	100	266	12	298	291	110	176	612	249,5	268,5	312,5	331,5	667	
112M								60		190	140	115	70	96	194,5	213,5	257,5	276,5	250	226	190	14	250	215	14	12	222	2xM32x1,5	19	6	132	15	112	289	12	309	302	110	176	605,5	249,5	268,5	312,5	331,5	660,5	
80M3							180		4	140	125	94,5	56	78,5	201,5	217,5	264,5	280,5	210	165	145	11	200	165	11	10	178	M16x1,5 M25x1,5	16	5	112	12	90	216	10	238	226	90	143	520,5	224,5	240,5	310,5	326,5	560,5	
90S							180		15	140	125	94,5	56	78,5	208,5	224,5	294,5	310,5	210	165	145	11	200	165	11	10	178	M25x1,5	16	5	112	12	90	216	10	238	226	90	143	607,5	236,5	252,5	322,5	338,5	635,5	
90L										140	125	94,5	56	78,5	208,5	224,5	294,5	310,5	210	165	145	11	200	165	11	10	178	M25x1,5	16	5	112	12	90	216	10	238	226	90	143	607,5	236,5	252,5	322,5	338,5	635,5	
100L	77,8	42,9	97	50	102	SAE2	220			160	140	115,5	63	96,5	201,5	220,5	287,5	306,5	250	196	190	14	250	215	14	12	198	2xM32x1,5	19	6	132	15	100	266	12	298	291	110	176	642	256,5	275,5	342,5	361,5	697	
112M										190	140	115	70	96	201,5	220,5	287,5	306,5	250	226	190	14	250	215	14	12	222	2xM32x1,5	19	6	132	15	112	289	12	309	302	110	176	635,5	256,5	275,5	342,5	361,5	690,5	
132S							260	80	20	--	216		135,5	89	115,5	235,5	255,5	321,5	341,5	290	256	234				14	12	222		20	7	160	18	132	334	15	362	352	218	726,5	276,5	296,5	362,5	382,5	767,5	

1) Toleranz / tolerance -0,5 2) Toleranz / tolerance H13 3) Werte gelten für IE1 / dimensions are valid for IE1 4) Bauform V1/B5 nicht möglich / design V1/B5 not possible