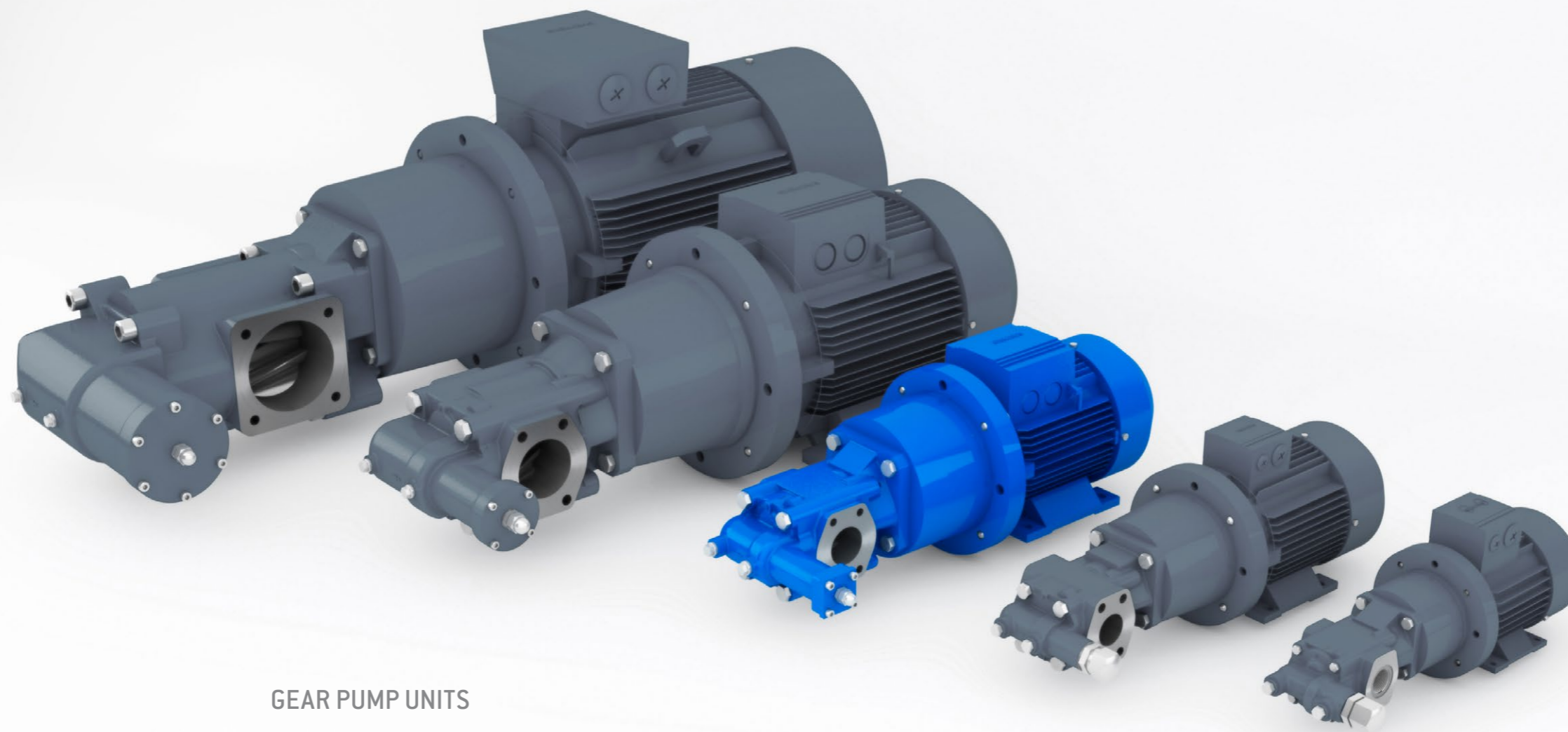


ZAHNRADPUMPENAGGREGATE

GEAR PUMP UNITS



PUMPENAGGREGATE

RICKMEIER Zahnradpumpenaggregate werden standardmäßig mit Drehstrom-Asynchronmotoren gemäß DIN EN 50347 ausgerüstet. Auf Anfrage sind auch Einphasen-Wechselstrommotoren sowie Gleichstrommotoren verschiedenster Spannungsebenen erhältlich.

Die in den Maßtabellen angegebenen Motormaße, die nicht in DIN EN 50347 genormt sind, beziehen sich auf unser Standardfabrikat (spezielle Hersteller sind auf Anfrage erhältlich).

Die Abmessungen der Standard Pumpenaggregate für unterschiedliche Motorenbaugrößen finden Sie auf der folgenden Seite in Tabelle 1.

Für Bahn-, Schiffs- oder andere Anwendungen mit besonderen Schwingungsbeanspruchungen empfehlen wir für den Pumpenträgerfuß die schwere Bauform. Hierdurch ändert sich das Bohrbild der Fußbefestigung, Abmessungen auf Anfrage.

GEAR PUMP UNITS

RICKMEIER motor gear pump units as a standard are equipped with three-phase asynchronous motors under DIN EN 50347. When so requested, singlephase a.c. motors or d.c. motors are available at different voltages.

The dimensions of the motors specified in the table of dimensions, which have not been standardised under the DIN EN 50347, relate to our standard brand (special manufactures are available on request).

You will find the dimensions for the selected unit on the following two pages in the line that has been referred to in table 1 on the right-hand side.

For rail, ship or other applications with specific vibrating stresses we recommend a heavy duty design for the unit support. This will result in changes of the hole pattern for the support attachment. Dimensions can be provided on request.

Die technischen Angaben in diesem Katalog dienen der allgemeinen Information. Bei Montage, Betrieb und Wartung sind die Betriebsanleitungen und die auf den Produkten angegebenen Hinweise unbedingt zu beachten. Änderungen der technischen Daten, Auswahl- und Bestelldaten, beim Zubehör und der Lieferbarkeit sind vorbehalten. Alle Abmessungen in Millimeter.

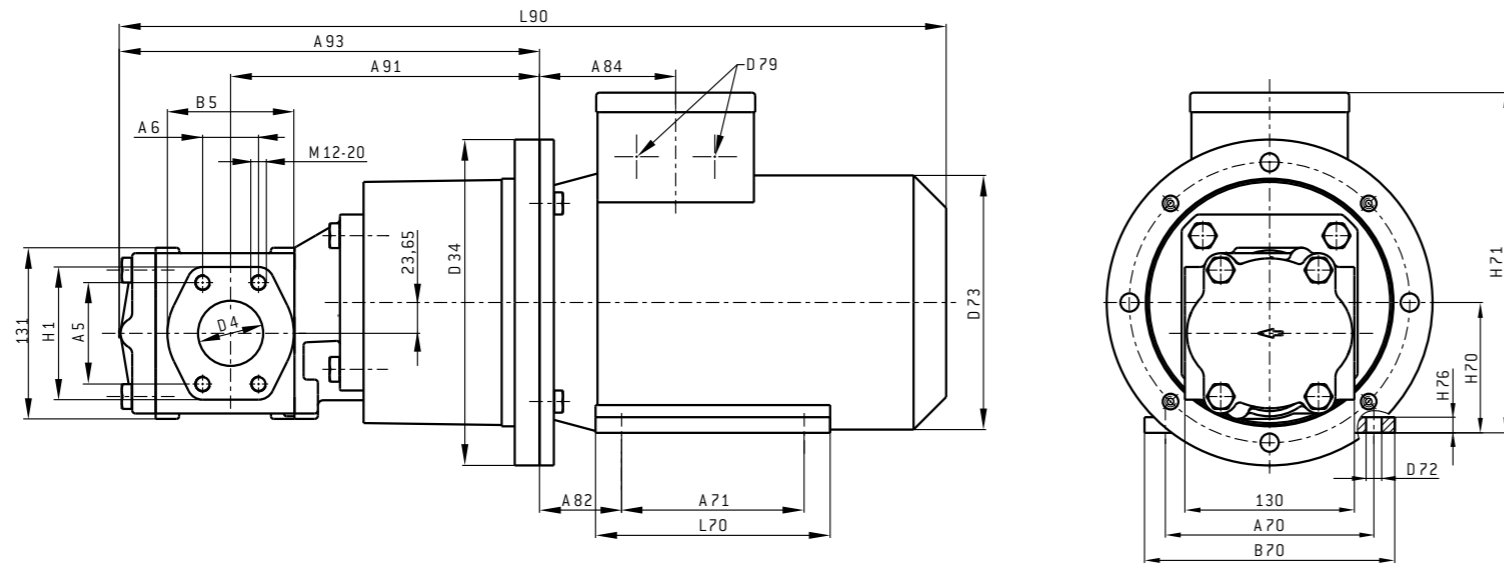
The technical details in this catalog have been provided for general information. For any assembly, operation or servicing do respect the operating manuals and the instructions provided on the products. Technical data, product range and order data, accessories and availability are subject to alteration. All dimensions in millimetres.



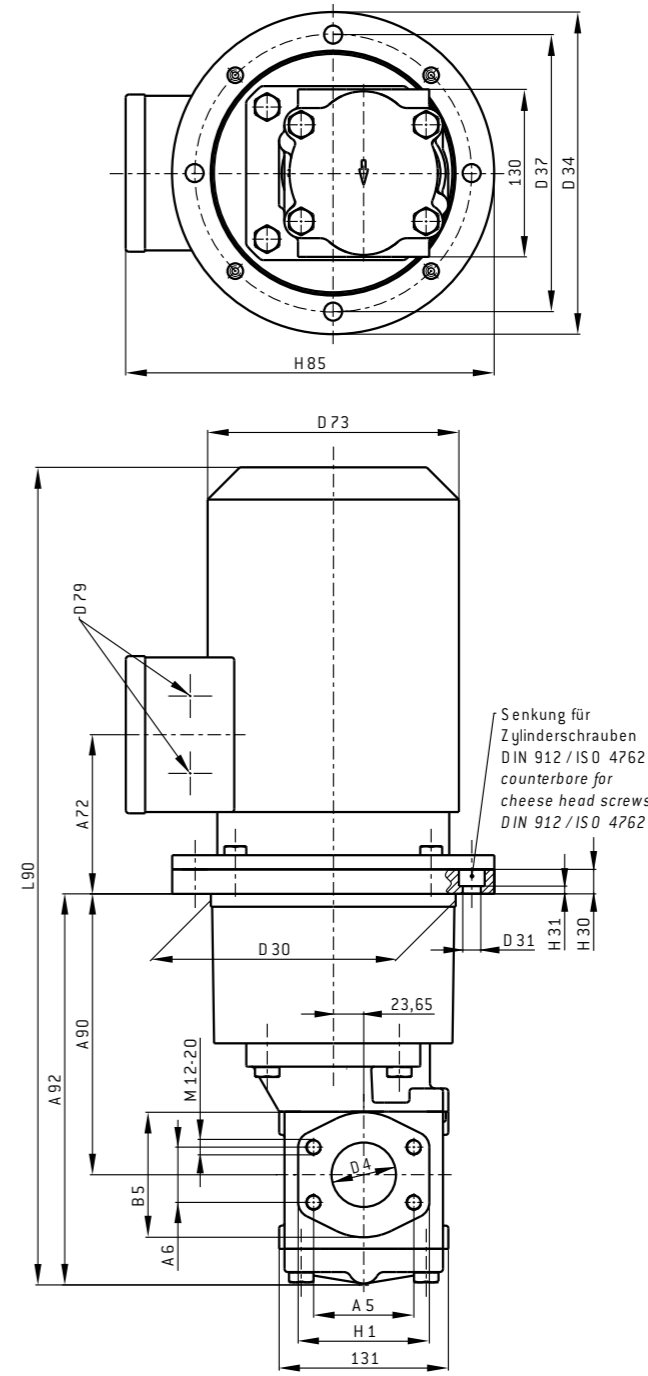
RICKMEIER.
PUMPENTECHNOLOGIE

RICKMEIER GmbH
Langenholthäuser Str. 20-22 · D-58802 Balve
Fon: +49 2375 927-0 · Fax: +49 2375 927-26
E-Mail: kontakt@rickmeier.de
www.rickmeier.de

**Bauform
IM B35
Design
IM B35**



**Bauform
IMV1/B5
Design
IMV1/B5**



**Bauform
IM B5
mit Pumpenträgerfuß
Design
IM B5
with unit support**

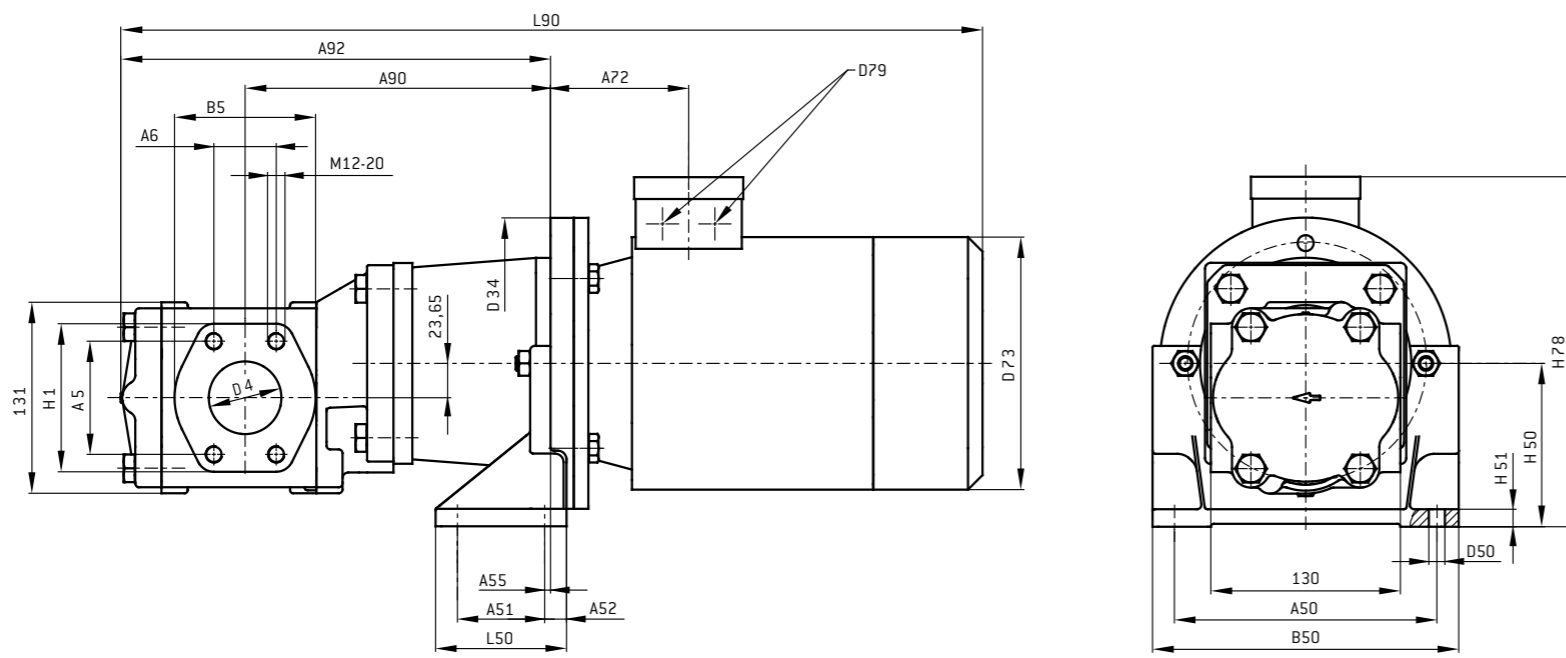


Tabelle 1: Maße R45 table 1: R45 dimensions

Nennmotor standard motor Größe size BG	Saug- und Druckanschluss suction and pressure connection																			GLRD-Ausführung mechanical sealing																													
	A5	A6	B5	D4	H1	Flanschgr. flange size					A50	A51	A52	A55	A70	A71	A72	A82	A84	A90	A91	A92	A93	B50	B70	D30 ¹⁾	D31 ²⁾	D34	D37	D50	D72	D73	D79	H30	H31	H50	H51	H70	H71	H76	H78	H85	L50	L70	L90	A90	A91	A92	A93
90S										180		15	4	140	100	94,5	56	78,5	210	226	295,5	311,5	210	165	³⁾	³⁾	200	³⁾	11	10	178	M25x1,5	³⁾	³⁾	112	12	90	216	10	238	⁴⁾	90	143	608,5	241	272	326,5	357,5	654,5
90L										180	60			160	125	114,5	63	96,5	210	232	304,5	322,5	250	192			250	215		198			18	5	132	15	100	266		298	291		658	259	277	344,5	362,5	698	
100L										220		21	--	190	140	114	70	96	219	237	304,5	322,5	250	192	190		250	215		222			18	5	132	15	112	289	12	309	302	110	176	651,5	265	283	388,5	406,5	742
112M	77,8	42,9	97	50	102	SAE2				220		21	--	190	140	114	70	96	219	237	304,5	322,5	250	226	190		250	215		222			18	5	132	15	112	289	12	309	302	110	176	651,5	265	283	388,5	406,5	742
132S										260	80			216	178	135,5	89	115,5	237	257	322,5	342,5	290	256	234		300	265		262			20	7	160	18	132	334	15	362	352	120	218	727,5	292	312	377,5	397,5	782,5
132M										260	80			216	178	135,5	89	115,5	237	257	322,5	342,5	290	256	234		300	265		262			20	7	160	18	132	334	15	362	352	120	218	727,5	292	312	377,5	397,5	782,5
160M										300	110		--	254	210	181	108	155	264	290	349,5	375,5	340	300	260	18	350	300	18	15	314	2xM40x1,5	26	8,5	180	22	160	396,5	18	416,5	411,5	150	300	869,5	332	358	417,5	443,5	937,5
90L										180		15	4	140	125	94,5	56	78,5	216	232	339,5	355,5	210	165	³⁾	³⁾	200	³⁾	11	10	178	M25x1,5	³⁾	³⁾	112	12	90	216	10	238	⁴⁾	90	143	652,5	247	278	370,5	401,5	698,5
100L										220	60			160	140	114,5	63	96,5	225	243	348,5	366,5	250	196			250	215		198			18	5	132	15	100	266		298	291		702	265	283	388,5	406,5	742	
112M										220		21	--	190	140	114	70	96	225	243	348,5	366,5	250	226	190		250	215		222			18	5	132	15	112	289	12	309	302	110	176	651,5	265	283	388,5	406,5	742
132S	88,9	50,8	109	63	115	SAE 2.1/2				260	80			216	178	135,5	89	115,5	243	263	366,5	386,5	290	256	234		300	265		262			20	7	160	18	132	334	15	362	352	120	218	771,5	298	318	421,5	441,5	826,5
132M										260	80			216	178	135,5	89	115,5	243	263	366,5	386,5	290	256	234		300	265		262			20	7	160	18	132	334	15	362	352	120	218	771,5	298	318	421,5	441,5	826,5
160M										300	110		--	254	210	181	108	155	270	296	393,5	419,5	340	300	260	18	350	300	18	15	314	2xM40x1,5	26	8,5	180	22	160	396,5	18	416,5	411,5	150	300	913,5	338	364	461,5	487,5	981,5
160L										300	110		--	254	210	181	108	155	270	296	393,5	419,5	340	300	260	18	350	300	18	15	314	2xM40x1,5	26	8,5	180	22	160	396,5	18	416,5	411,5	150	300	913,5	338	364	461,5	487,5	981,5

1) Toleranz / tolerance -0,5 2) Toleranz / tolerance H13 3) Bauform für V1/B5 nicht möglich / design V1/B5 not possible