

参数表

齿轮泵

R46/112 至 R46/230



出版人

RICKMEIER GmbH  
Langenholthäuser Straße 20-22  
D-58802 Balve

电话 +49 (0) 23 75 / 9 27-0  
传真 +49 (0) 23 75 / 9 27-26  
kontakt@rickmeier.de  
www.rickmeier.de

© 2021, RICKMEIER GmbH  
保留技术更改权利。

保留所有权利。未经 RICKMEIER 有限责任公司书面许可，既不允许传播、复制、编辑，也不允许向第三方转发这些内容。

在标题页展示了示例配置。因此，提供的产品可能与插图不同。

# 目录

<b>1 说明描述</b> .....	<b>4</b>
1.1 结构 .....	4
1.2 产品说明 .....	4
<b>2 旋转和输送方向</b> .....	<b>5</b>
2.1 确定旋转方向 .....	5
<b>3 标准规格和派生型</b> .....	<b>6</b>
3.1 材料 .....	6
3.2 轴密封件 .....	6
<b>4 名称和配置</b> .....	<b>8</b>
4.1 型号代码 .....	8
<b>5 技术参数</b> .....	<b>9</b>
5.1 使用限制 .....	9
5.2 运行参数 .....	9
<b>6 齿轮泵尺寸表</b> .....	<b>10</b>
6.1 结构尺寸 R46 .....	10

## 1 说明描述

### 1.1 结构

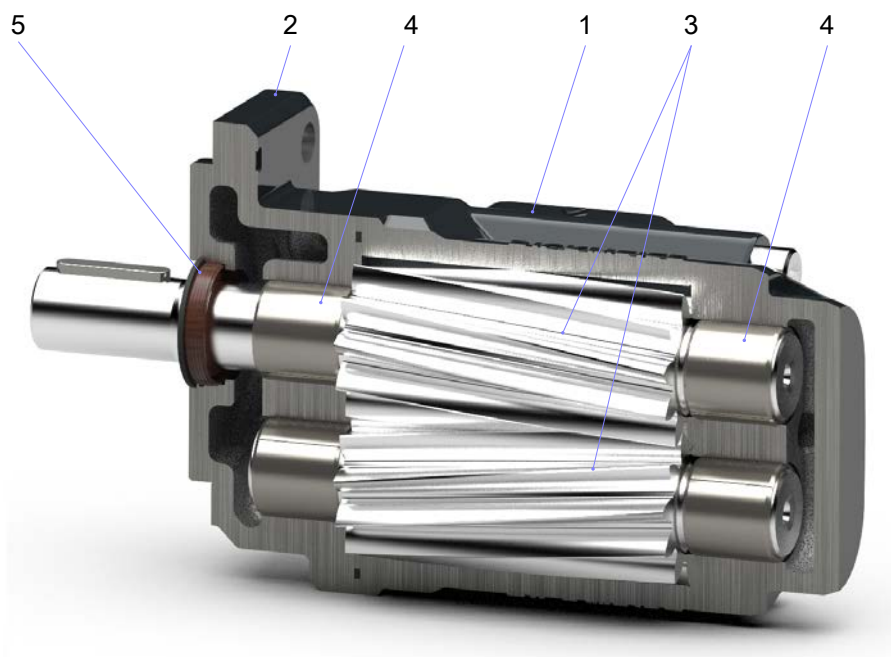


图 1: 齿轮泵 - 标准规格

1 轮罩	2 驱动装置盖罩
3 经硬化处理的轮轴	4 复合材料滑动轴承
5 径向轴密封圈	

### 1.2 产品说明

RICKMEIER R6 系列齿轮泵的特点是结构简单、稳固可靠。流体导向通道经过优化，结合独特的齿轮箱结构和特殊齿形结构，既能保证出色的吸入性能，又能保证运行过程中极低的噪音水平。此外，特殊的壳体处理还可确保进一步降低噪音，尤其是在输送泡沫油时。

标准壳体由灰铸铁制成，传动部件材质为经硬化处理的表面渗碳钢。大尺寸、无铅复合材料滑动轴承拥有较长的使用寿命，并且具有优良的干运行特性。

轴密封件标配经过摩擦优化的径向轴密封圈。同时，还提供多种密封件派生型。

## 2 旋转和输送方向

### 2.1 确定旋转方向

如果订购时未另行说明，则齿轮泵的旋转方向设为，往驱动轮轴的正面看“右转”（见下图）。

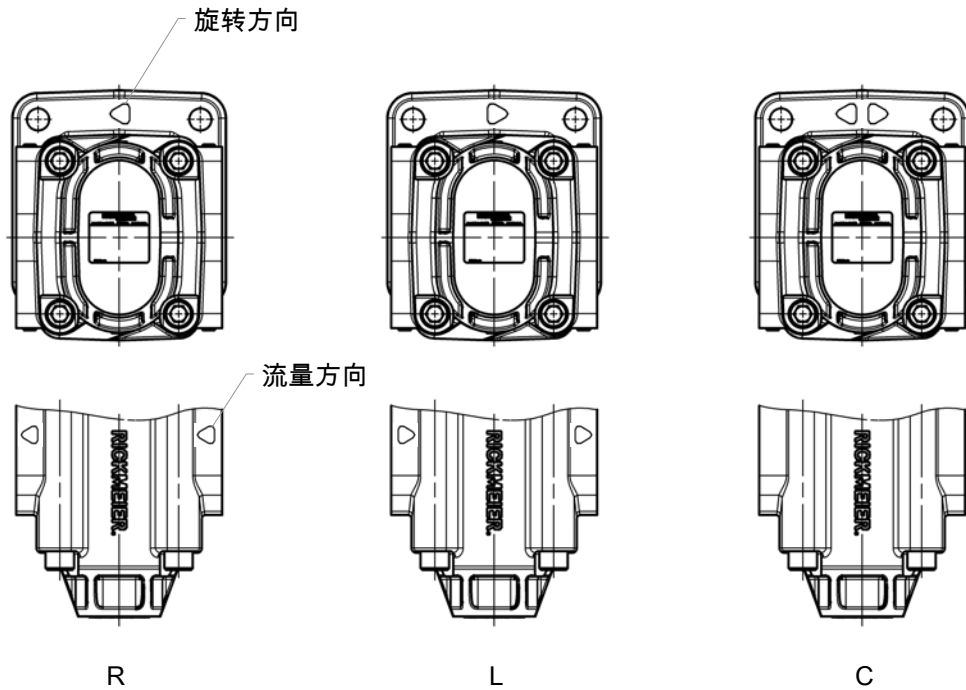


图 2: 旋转和输送方向  
(旋转方向 R: 右旋转; 旋转方向 L: 左旋转; 旋转方向 C: 左右旋转)



#### 提示

如果是可选的 C 型规格，则齿轮泵既可以右旋，也可以左旋运行（当输送方向会变换的时候）。这种规格只有在无限压阀的齿轮泵上才可行。

### 3 标准规格和派生型

RICKMEIER R6 系列齿轮泵的可变模块化系统，确保能够实现不同材料、壳体、密封件和功能派生型。

为了输送特殊介质，齿轮泵还可以选择配备其他密封材料（例如 NBR、HNBR、PTFE、EPDM 等）。如需咨询，敬请与我们联系。



#### 3.1 材料

	标准
壳体	EN-GJL-250 (GG-25)
轮轴	经硬化处理的表面渗碳钢 (16MnCrS5)
径向轴密封圈	FKM
滑环密封件	硬碳/SiC
O 形环	FKM
滑动轴承	无铅复合轴承
腐蚀防护	双组份油漆 RAL 7021

表格 1: 材料

#### 3.2 轴密封件

W	单一 RWDR	
WD	单一 RWDR，用于入口压力 > 0.5 bar 至最大 5 bar（取决于转速）	
2WT	双 RWDR，用于泵且对外密封 用于介质分离	
2WS	双 RWDR，用于泵密封 用于特殊输送介质，带连接孔（可选配容器）	
2WV	双 RWDR，用于连接孔密封 用于真空应用，带连接孔（可选配容器）	类似于图“2WS”

GLRD	滑环密封件	
VLW	带单一 RWDR 的辅助轴承	
VL	不带密封件的辅助轴承	类似于图“VLW”
MK	磁力联轴器	无图
OD	不带密封件	无图

表格 2: 轴密封件规格派生型

## 4 名称和配置

### 4.1 型号代码

RICKMEIER R6 系列齿轮泵按以下代码命名：

订购示例												
R46/	160	FL	-	Z	-	W	-	SAE2.1/2	-	R	-	...
1.	2.	3.		4.		5.		6.		7.		8.

型号代码		
1.	产品系列 R6	
2.	V <sub>g</sub> /转 (单位为 cm <sup>3</sup> )	
3.	结构型式	FL 法兰
4.	轴端	Z 圆柱形
		K 锥体 1:10
		M 从动件
		V 齿部 DIN 5480
5.	轴密封件	W 单一 RWDR
		WD 单一 RWDR, 用于入口压力 >0.5 bar
		2WT 双 RWDR, 用于泵且对外密封
		2WS 双 RWDR, 用于泵密封
		2WV 双 RWDR, 用于连接孔密封
		GLRD 滑环密封件
		VL 不带密封件的辅助轴承
		VLW 带单一 RWDR 的辅助轴承
		MK 磁力联轴器
6.	接口尺寸	SAE <sub>xx</sub> 吸入侧和压力侧相同
		SAE <sub>xx</sub> /SAE <sub>xx</sub> 吸入侧/压力侧不同
7.	旋转方向	R 右侧
		L 左侧
		C 右侧和左侧
8.	特殊规格	“空” 标准或预定义的可选规格
		SO 特殊规格



## 5 技术参数

本目录中的技术说明用作常规信息。装配、运行和维护时务必注意操作说明书以及产品上注明的提示。

### 5.1 使用限制

下面将介绍标准规格齿轮泵允许的最大运行条件。如需超过或低于这些数值范围，请联系 RICKMEIER。相关事项可与我们的[销售部门](#)联系。

作为保证长期使用寿命和最高运行可靠性的前提条件，输送介质必须具有润滑性，并且尽可能干净且无腐蚀性，不得含有硬质混合物。

此外，下列范围也适用：

特性		最小	最大
输送介质	运动黏度	5 mm <sup>2</sup> /s <sup>1)</sup>	20000 mm <sup>2</sup> /s <sup>1)</sup>
	污染度 (依据 ISO 4406:1999, 最高)		21/19/17
	气体含量 (不可溶解, 最大值)		10 Vol. % <sup>2)</sup>
	温度 (FKM 密封件)	-25 °C	150 °C <sup>3)</sup>
入口压力 (DIN 24312 标准的持续压力) <sup>4)</sup>	径向轴密封圈, 停机时	-0.5 bar	5 bar
	径向轴密封圈, 运行时	-0.4 bar <sup>5)</sup>	0.5 bar <sup>6)</sup>
	滑环密封件	-0.4 bar <sup>5)</sup>	10 bar <sup>7)</sup>
	磁力联轴器	-0.4 bar <sup>5)</sup>	16 bar <sup>7)</sup>

表格 3: 标准规格的使用限制

<sup>1)</sup> 根据应用和运行条件，可提供较低或较高的运动黏度，请联系我们。

<sup>2)</sup> 输送介质中未溶解的气体可能导致噪声增大。

<sup>3)</sup> 在高于 120 °C 的温度下使用时，可能需要采取特殊措施（例如耐热联轴器等）；通过可选配的密封材料，实现不同的温度范围。

<sup>4)</sup> 压力计

<sup>5)</sup> 允许最大转速 1500 min<sup>-1</sup>，压力可达 -0.5 bar，短时间可达 -0.6 bar（例如在启动阶段）

<sup>6)</sup> 带 RWDR 型 WD，最高 5 bar（取决于转速）

<sup>7)</sup> 更高压力的规格可根据需求提供

### 5.2 运行参数

结构尺寸	输送容量 Vg [cm <sup>3</sup> ]	允许的最大运行参数		输送流量 Q [l/min]
		工作压力 p [bar]	转速 n [1/min]	
R46	112	25	3000	运动黏度 33 mm <sup>2</sup> /s 输出压力 p <sub>2</sub> = 5 bar 转速 1450 min <sup>-1</sup>
	125			175
	160			228
	180			251
	200			280
	230			323

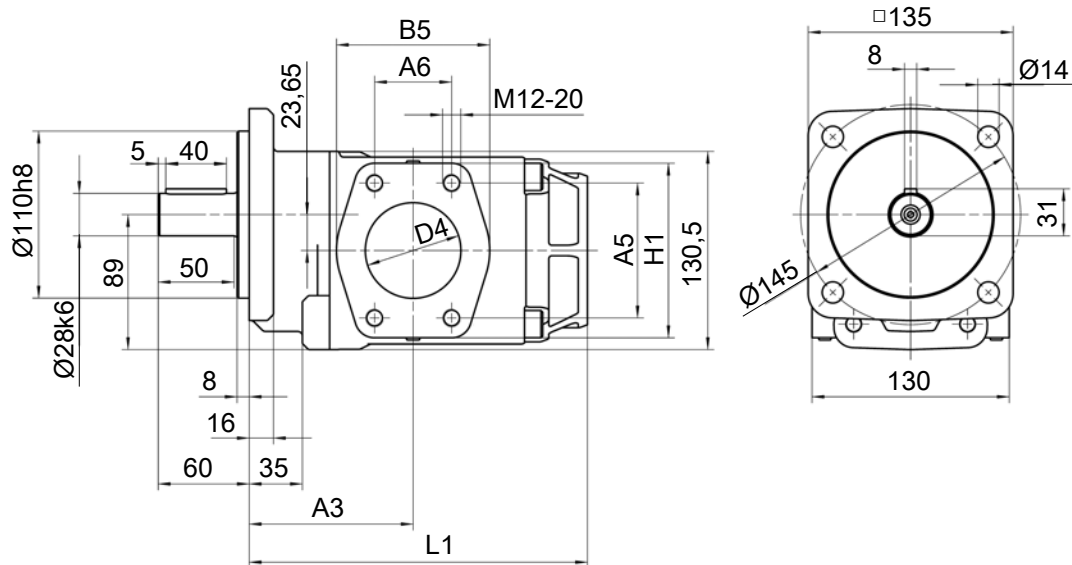
表格 4: 允许的最大运行参数

对于特定运行条件，不得同时应用表格中指定的最大允许运行参数。低转速时应避免例如高工作压力。某些组合中，不允许在同时高转速和高粘度的条件下出现高运行压力。如果需要在该极限范围内运行齿轮泵，请联系我们。

## 6 齿轮泵尺寸表

下面几页展示的是基础规格齿轮泵的尺寸。如果有关于设计以及特殊规格的问题，请联系我们。

### 6.1 结构尺寸 R46



V <sub>g</sub> [cm <sup>3</sup> ]	吸入接口						压力接口					其它尺寸		重量 [kg]	
	法兰尺寸	A5	A6	B5	D4	H1	法兰尺寸	A5	A6	B5	D4	H1	A3		L1
112															
125	SAE2.1/2	88.9	50.8	101	63	115	SAE2.1/2	88.9	50.8	101	63	115	108	222.9	15
160							SAE2	77.8	42.9		50				
160															
180							SAE3	106.4	61.9		76				
200	SAE3	106.4	61.9	124	76	135	SAE2.1/2	88.9	50.8	124	63	135	119.5	255.6	17.3
230															

表格 5: 结构尺寸 R46 的尺寸表

[\*] = 可选