

# RICKMEIER WIRD BLEIFREI.

[www.rickmeier.de](http://www.rickmeier.de)

Sehr geehrte Damen und Herren,

ständige Innovationen, gepaart mit ökologischer Verantwortung, das ist RICKMEIER! Nach der erfolgreichen Einführung der neuen R6 Baureihe erfolgt nun der Relaunch unserer Baureihe R5 und der mechanisch angetriebenen UNI-Pumpen.

Im Fokus steht dabei die Substitution bleihaltiger Gleitlager gegen bleifrei! Ab sofort werden wir step by step alle Pumpen aus den genannten Serien ersetzen und spätestens ab Mitte 2024 ausschließlich bleifreie Zahnradpumpen liefern. Bei Sonderprodukten erfolgt eine individuelle Abstimmung mit unseren weltweiten Kunden. Selbstverständlich wurden diese bleifreien Gleitlager als funktions- und lebensdauerrelevantes Bauteil von uns umfangreich qualifiziert. Weitere Infos lassen wir Ihnen gerne auf Anfrage zukommen.

Schon in Kürze werden wir Sie über technische und organisatorische Details informieren und Ihnen weitere Neuigkeiten, wie unsere R5PLUS-Baureihe sowie die Baugrößen R36 und R46 mit integriertem DB-Ventil, vorstellen.

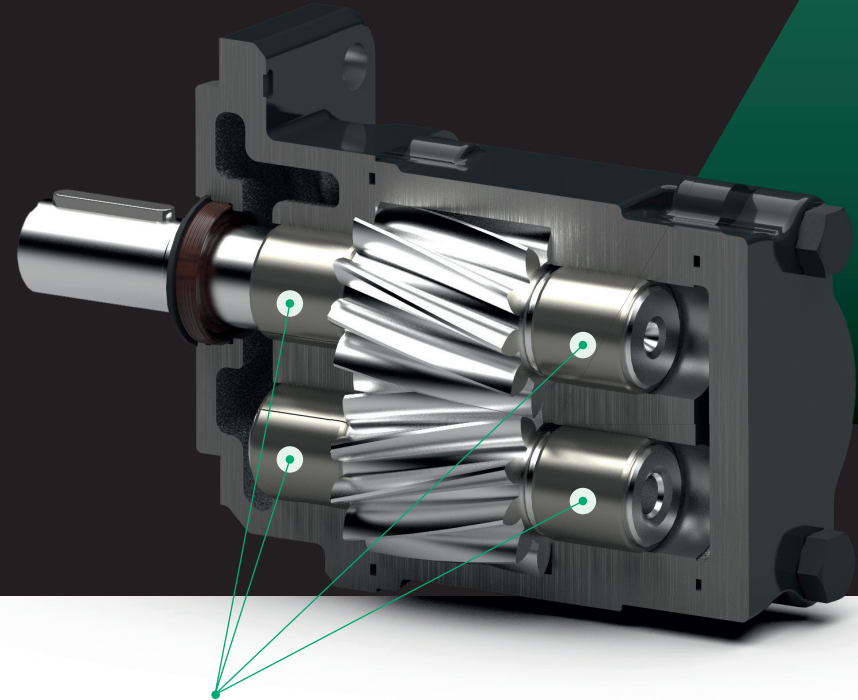
Gerne stehen wir Ihnen für evtl. Rückfragen zur Verfügung. Ihren Ansprechpartner finden Sie unter [www.rickmeier.de](http://www.rickmeier.de) auf der Seite KONTAKT.

Wir wünschen Ihnen eine schöne Sommerzeit und freuen uns von Ihnen zu hören.

Mit freundlichen Grüßen



RICKMEIER GmbH  
Oliver Paßolat  
Vertriebsleiter



*Bleifreie Gleitlager bei der Baureihe R5 und der mechanisch angetriebenen UNI-Pumpe.*

## RICKMEIER **WIRD BLEIFREI.** IHRE VORTEILE:

- Ökologisch notwendige Vermeidung kritischer Materialien
- Einhaltung der RoHS-Richtlinie 2011/65/EU  
ab dem 21.07.2024 ist die Verwendung von Blei bzw. bleihaltigen Bauteilen in Elektro- und Elektronikgeräten untersagt!
- Bessere Beständigkeit durch geringere Quellung bei kritischen Fördermedien
- Langfristige Versorgungssicherheit

**RICKMEIER.**  
PUMPENTECHNOLOGIE