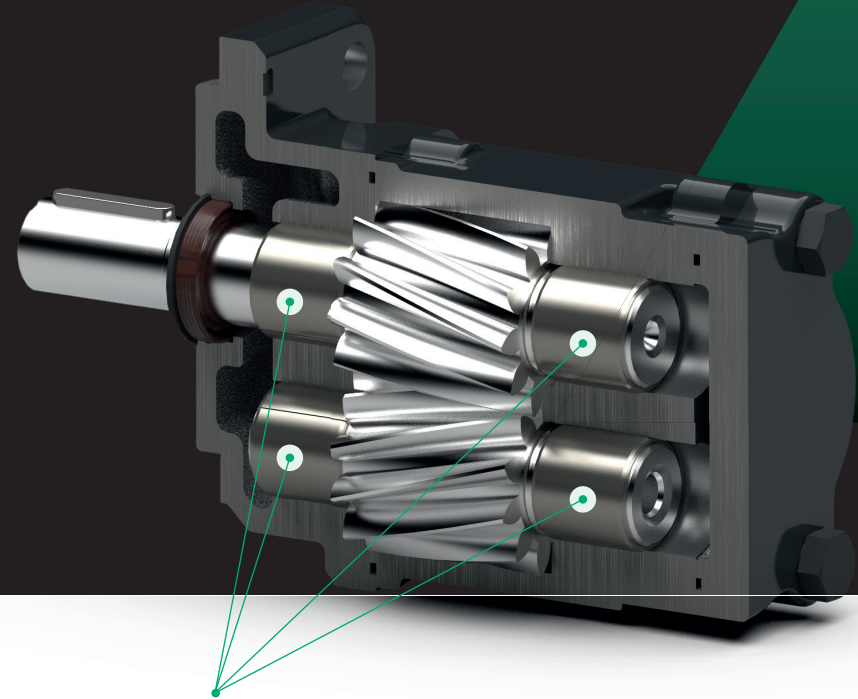


RICKMEIER WIRD BLEIFREI.

www.rickmeier.de



Bleifreie Gleitlager bei der Baureihe R5 und der mechanisch angetriebenen UNI-Pumpe.

Sehr geehrte Damen und Herren,

ständige Innovationen, gepaart mit ökologischer Verantwortung, das ist RICKMEIER! Nach der erfolgreichen Einführung der neuen R6 Baureihe erfolgt nun der Relaunch unserer Baureihe R5 und der mechanisch angetriebenen UNI-Pumpen.

Im Fokus steht dabei die Substitution bleihaltiger Gleitlager gegen bleifreie! Ab sofort werden wir step by step alle Pumpen aus den genannten Serien durch bleifreie Varianten ersetzen. Bei Sonderprodukten erfolgt eine individuelle Abstimmung mit unseren weltweiten Kunden. Selbstverständlich wurden diese bleifreien Gleitlager als funktions- und lebensdauerrelevantes Bauteil von uns umfangreich qualifiziert. Weitere Infos lassen wir Ihnen gerne auf Anfrage zukommen.

Bald werden wir Sie über technische und organisatorische Details informieren und Ihnen weitere Neuigkeiten vorstellen.

Gerne stehen wir Ihnen für evtl. Rückfragen zur Verfügung. Ihren Ansprechpartner finden Sie unter www.rickmeier.de auf der Seite KONTAKT.

Mit freundlichen Grüßen
RICKMEIER GmbH

RICKMEIER **WIRD BLEIFREI.** IHRE VORTEILE:

- Ökologisch notwendige Vermeidung kritischer Materialien
- Einhaltung der RoHS-Richtlinie 2011/65/EU
ab dem 21.07.2024 ist die Verwendung von Blei bzw. bleihaltigen Bauteilen in Elektro- und Elektronikgeräten untersagt!
- Bessere Beständigkeit durch geringere Quellung bei kritischen Fördermedien
- Langfristige Versorgungssicherheit

RICKMEIER.[®]
PUMPENTECHNOLOGIE